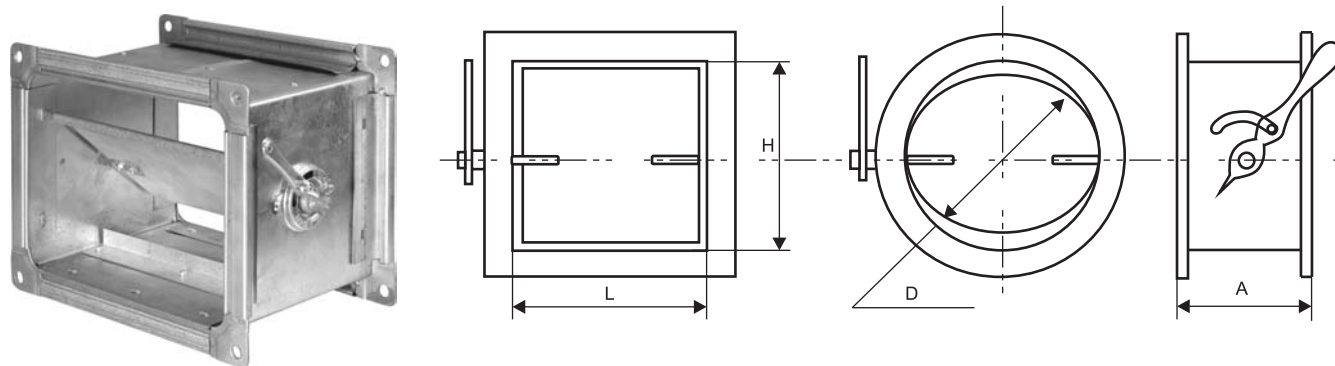


Заслонка воздушная унифицированная, с ручным управлением



Прямоугольные. Серия 5.904-49

Круглые. Серия 5.904-13

Обозначение	Шифр	Размер, мм		Вес, кг	Обозначение	Шифр	Размер D, мм	Вес, кг
		H	L					
A=160					A=350			
АЗД 192.000	P250x250P	250	250	5,8	АЗД 133.000	P200P	200	1,6
-01	P250x400P	250	400	7,1	-01	P250P	250	2,1
-02	P400x400P	400	400	9,9	-02	P315P	315	2,9
-03	P400x500P	400	500	10,7	-03	P400P	400	9,4
-04	P400x600P	400	600	12	-04	P500P	500	12,3
-05	P600x600P	600	600	17,7	АЗД 136.000	P630P	630	28,1
-06	P800x800P	800	800	25	-01	P800P	800	36,4
-07	P1000x1000P	1000	1000	35	-02	P1000P	1000	47,4

Пример для оформления заказа:
«Заслонка воздушная с ручным управлением, прямоугольная», сер. 5.904-49, АЗД 192.000-01 P250x400P, ___шт.

«Заслонка воздушная с ручным управлением, круглая», сер. 5.904-13, АЗД 133.000-01 P250P, ___шт.

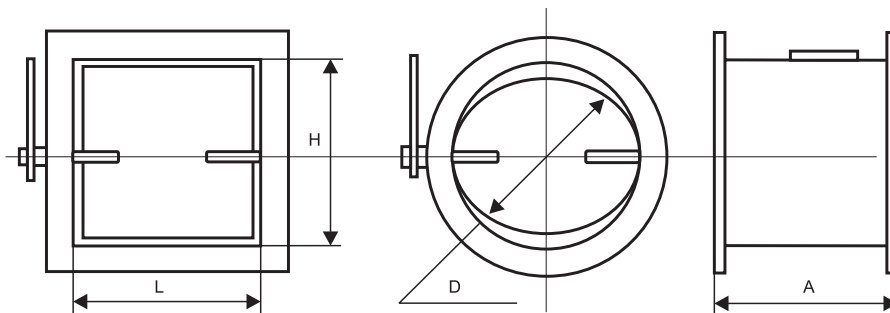
Также изготавливается заслонка воздушная только прямоугольного сечения с ручным управлением, во взрывозащищенном исполнении (типоразмеры см. выше). По отдельной заявке изготавливаются заслонки $\varnothing 100$, $\varnothing 125$ и $\varnothing 160$ мм.

На складе завода имеются в наличии заслонки из оцинкованной стали на ниппельном соединении с ручным управлением 100-500 A=200 мм.

Заслонка воздушная унифицированная с площадкой под электропривод или пневмопривод



под электропривод



Прямоугольные. Серия 5.904-49

Круглые. Серия 5.904-13

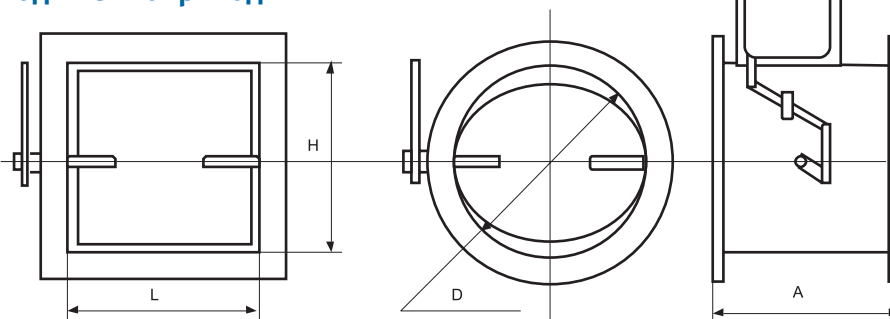
Обозначение	Шифр	Размер, мм		Вес, кг	Обозначение	Шифр	Размер D, мм	Вес, кг
		H	L					
A=160					A=350			
АЗД 190.000	P250x250Э	250	250	6.3	АЗД 122.000	P200Э	200	4.5
-01	P250x400Э	250	400	7.9	-01	P250Э	250	5.1
-02	P400x400Э	400	400	10.5	-02	P315Э	315	7.6
-03	P400x500Э	400	500	12.8	-03	P400Э	400	10
-04	P400x600Э	400	600	13.4	-04	P500Э	500	12.9
-05	P600x600Э	600	600	20.1	АЗД 134.000	P630Э	630	36
-06	P800x800Э	800	800	27.2	-01	P800Э	800	37
-07	P1000x1000Э	1000	1000	38.7	-02	P1000Э	1000	50

Пример для оформления заказа:
«Заслонка воздушная прямоугольная с площадкой под электропривод», сер. 5.904-49, АЗД 190.000-01 Р 250x400Э, ___ шт.

«Заслонка воздушная круглая с площадкой под электропривод», сер. 5.904-13, АЗД 122.000-01 Р 250Э, ___ шт.

Пример для оформления заказа:
«Заслонка воздушная прямоугольная с площадкой под пневмопривод», сер. 5.904-49, АЗД 191.000-02 Р 400x400П, ___ шт. «Заслонка воздушная круглая с площадкой под пневмопривод», сер. 5.904-13, АЗД 123.000-02 Р 315П, ___ шт.

под пневмопривод



Прямоугольные. Серия 5.904-49

Круглые. Серия 5.904-13

Обозначение	Шифр	Размер, мм		Вес, кг	Обозначение	Шифр	Размер D, мм	Вес, кг
		H	L					
A=160					A=350			
АЗД 191.000	P250x250П	250	250	24,8	АЗД 123.000	P200П	200	20,3
-01	P250x400П	250	400	26,7	-01	P250П	250	21,5
-02	P400x400П	400	400	29,5	-02	P315П	315	23,2
-03	P400x500П	400	500	30,3	-03	P400П	400	26,3
-04	P400x600П	400	600	31,3	-04	P500П	500	31,6
-05	P600x600П	600	600	36,3	АЗД 135.000	P630П	630	43,5
-06	P800x800П	800	800	45,2	-01	P800П	800	52
-07	P1000x1000П	1000	1000	47	-02	P1000П	1000	65