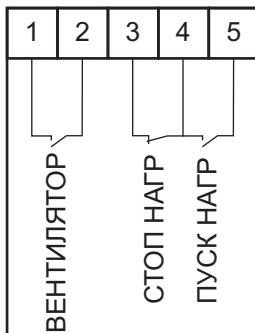


## Пульты управления ПУ1, ПУ2 и ПУ3



Для дистанционного включения/выключения блоков силовых БС25, БС40 и щитов управления.

### Пульт управления ПУ1

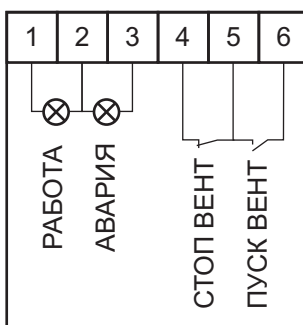


Габаритные размеры, мм:  
150x70x65.  
Класс защиты: IP55.  
Сечение подводимых проводов:  
не менее 0.5 мм<sup>2</sup>.  
Рабочая температура: от 0 до + 50 С  
Установка: настенная.

ВЕНТИЛЯТОР — переключатель.  
СТОП НАГР — НЗ-кнопка.  
ПУСК НАГР — НР-кнопка.



### Пульт управления ПУ2

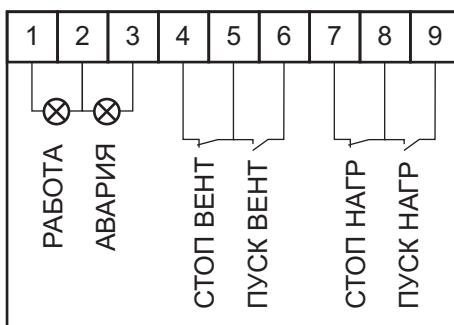


Габаритные размеры, мм:  
190x70x65.

РАБОТА — лампочка 220 В, зеленая;  
АВАРИЯ — лампочка 220 В, красная;  
СТОП ВЕНТ — НЗ-кнопка;  
ПУСК ВЕНТ — НР-кнопка.



### Пульт управления ПУ3



Габаритные размеры, мм:  
250x70x65.

РАБОТА - лампочка 220 В, зеленая;  
АВАРИЯ - лампочка 220 В, красная;  
СТОП ВЕНТ — НЗ-кнопка;  
ПУСК ВЕНТ — НР-кнопка;  
СТОП НАГР — НЗ-кнопка;  
ПУСК НАГР — НР-кнопка.