

Щиты управления с электрическими нагревателями ЩУ2



Регулирование скорости приточного вентилятора.

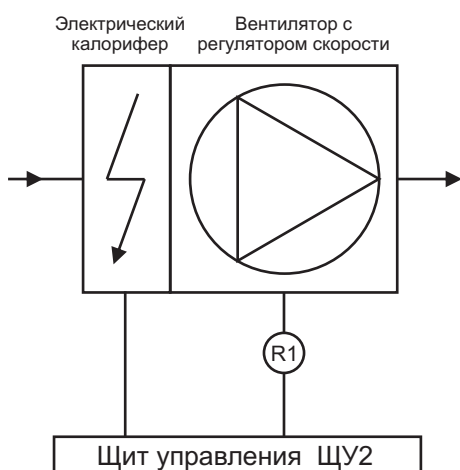
Включение/выключение электрического калорифера.

Защита ТЭНов калорифера от перегрева.

Щит управления для приточной системы с электрическим калорифером без регулировки температуры. Регулирование скорости вращения вентилятора на 220 В при помощи симисторного регулятора. Изменение величины подаваемого на вентилятор напряжения от 100 до 220 В. Для вентиляторов на 380 В регулировка скорости частотным регулятором путем изменения частоты подаваемого напряжения. Изменение частоты от 25 до 50 Гц. Мощность электрического нагревателя — от 6 до 24 кВт. Мощность вентилятора на 220 В — от 0,2 до 0,8 кВт. Мощность вентилятора на 380 В — от 0,75 до 1,5 кВт

Наименование щита	Вентилятор, кВт, 220 В	Нагреватель, кВт, 380 В	Максимальный рабочий ток, А	Размеры щита, мм, IP20	Размеры щита, мм, IP66
ЩУ2-0,2-6	0,2	6	13	500x400x220	500x400x250
ЩУ2-0,2-9	0,2	9	18	500x400x220	500x400x250
ЩУ2-0,4-12	0,4	12	22	500x400x220	500x400x250
ЩУ2-0,4-15	0,4	15	27	500x400x220	500x400x250
ЩУ2-0,6-18	0,6	18	32	500x400x220	500x400x250
ЩУ2-0,8-24	0,8	24	42	500x400x220	500x400x250

Наименование щита	Вентилятор, кВт, 380 В	Нагреватель, кВт, 380 В	Максимальный рабочий ток, А	Размеры щита, мм, IP20	Размеры щита, мм, IP66
ЩУ2-0,75-18/РМТ	0,75	18	32	800x600x250	800x800x250
ЩУ2-1,5-24/РМТ	1,5	24	42	800x600x250	800x800x250



При нажатии кнопки ПУСК ВЕНТИЛЯТОРА происходит запуск вентилятора, при этом на передней панели щита управления загорится лампа РАБОТА ВЕНТИЛЯТОРА. Включение нагревателя возможно только после запуска вентилятора.

Кнопкой ПУСК НАГРЕВАТЕЛЯ включается каналный нагреватель НК1, загорается индикаторная лампа РАБОТА НАГРЕВАТЕЛЯ.

Кнопками СТОП можно выключить вентилятор и нагреватель. При срабатывании термостатов защиты против перегрева каналный нагреватель отключается, вентилятор продолжает работать.

Регулятор R1, установленный внутри щита ЩУ2, позволяет менять скорость вращения вентилятора. Для трехфазного вентилятора — в 2 раза, а для вентилятора на 220 В — приблизительно в 2,5 раза.

Дополнительно для щита управления ЩУ2:

- сборка в корпусе IP66;
- защита двигателя вентилятора, рекомендуется при использовании частотного регулятора;
- индикация загрязнения фильтра;
- подключение дополнительного вентилятора;
- отключение по сигналу пожарной сигнализации;
- включение/выключение электропривода воздушной заслонки.

ЩИТЫ УПРАВЛЕНИЯ

Схема подключения ЩУ2-0,2-6, ЩУ2-0,2-9, ЩУ2-0,4-12, ЩУ2-0,4-15, ЩУ2-0,6-18 и ЩУ2-0,8-24

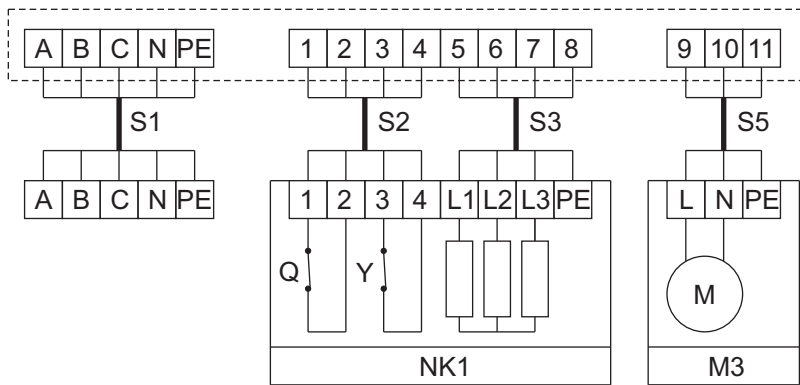
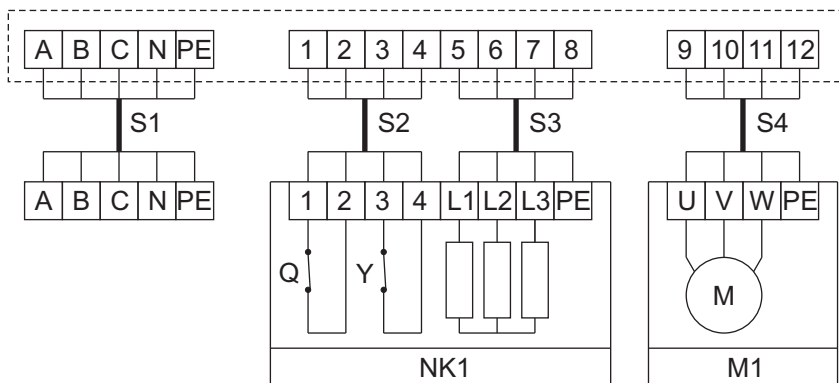


Схема подключения ЩУ2-0,75-18/PMT и ЩУ2-1,5-24/PMT



NK1 - каналный нагреватель;

M1 - приточный трехфазный вентилятор, регулировка скорости частотным регулятором;

M3 - приточный вентилятор на 220В, регулировка скорости симисторным регулятором;

A B C - сеть, N - рабочая нейтраль, PE - защитная земля;

Q - термостат защиты от перегрева, температура срабатывания 70–80°C;

Y - термостат защиты от воспламенения, температура срабатывания 120–130°C.

Щит управления	Обозначение кабеля	Тип кабеля
ЩУ2-0,2-6	S1 S3	NYM 5x1,5 NYM 4x1,5
ЩУ2-0,2-9 ЩУ2-0,4-12	S1 S3	NYM 5x2,5 NYM 4x2,5
ЩУ2-0,4-15	S1 S3	NYM 5x4 NYM 4x4
ЩУ2-0,6-18 ЩУ2-0,75-18/PMT	S1 S3	NYM 5x6 NYM 4x6
ЩУ2-0,8-24 ЩУ2-1,5-24/PMT	S1 S3	NYM 5x10 NYM 4x10
Для всех ЩУ2	S2 S4 S5	ПВС 4x0,75 NYM 4x1,5 ПВС 3x0,75