

## Щиты управления с электрическими нагревателями ЩУ1

Включение/выключение приточного вентилятора.

Включение/выключение электрического калорифера.

Защита ТЭНов калорифера от перегрева.



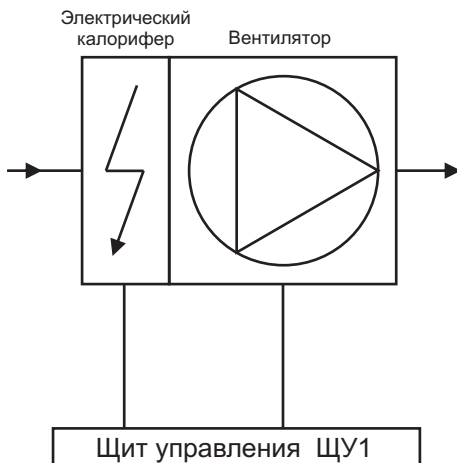
Щит управления предназначен для простейшей приточной системы с ручным включением/выключением электрического калорифера.

Температура приточного воздуха не регулируется.

Мощность электрического нагревателя – от 6 до 24 кВт, вентилятора – от 0,75 до 1,5 кВт.

Питание вентилятора 380 В.

Наименование щита	Вентилятор, кВт, 380 В	Нагреватель, кВт, 380 В	Максимальный рабочий ток, А	Размеры щита, мм, IP20	Размеры щита, мм, IP66
ЩУ1-0,75-6	0,75	6	13	500x400x220	500x400x250
ЩУ1-0,75-9	0,75	9	18	500x400x220	500x400x250
ЩУ1-0,75-12	0,75	12	22	500x400x220	500x400x250
ЩУ1-0,75-15	0,75	15	27	500x400x220	500x400x250
ЩУ1-0,75-18	0,75	18	32	500x400x220	500x400x250
ЩУ1-1,5-24	1,5	24	42	500x400x220	500x400x250



При нажатии кнопки ПУСК ВЕНТИЛЯТОРА происходит запуск вентилятора М1, и на передней панели щита управления загорится индикаторная лампа РАБОТА ВЕНТИЛЯТОРА. После запуска вентилятора возможно включение нагревателя. Кнопкой ПУСК НАГРЕВАТЕЛЯ включается каналный нагреватель НК1 и, кроме того, загорится индикаторная лампа РАБОТА НАГРЕВАТЕЛЯ.

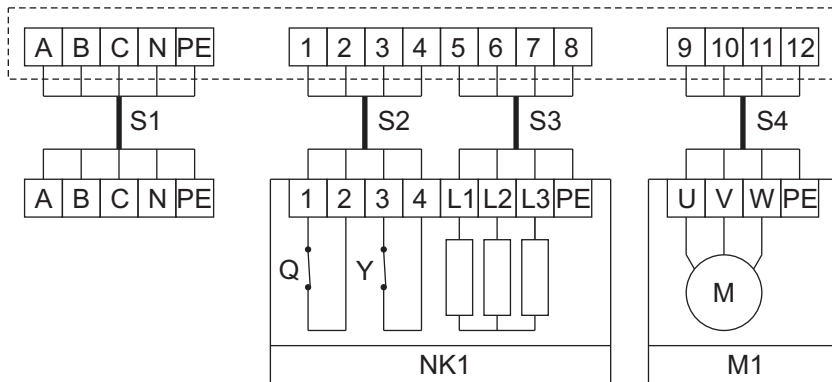
Кнопками СТОП можно выключить вентилятор и нагреватель. Нагреватель невозможно включить без уже включенного вентилятора.

При срабатывании биметаллических термовыключателей каналного нагревателя он отключается, а вентилятор продолжает работать.

Дополнительно для щита управления ЩУ1:

- сборка в корпусе IP66;
- защита двигателя вентилятора;
- индикация загрязнения фильтра;
- подключение дополнительного вентилятора;
- включение/выключение электропривода воздушной заслонки;
- отключение по сигналу пожарной сигнализации.

Схема подключения ЩУ1



NK1 - каналный нагреватель;

M1 - приточный вентилятор;

A B C - сеть, N - рабочая нейтраль, PE - защитная земля;

Q - термостат защиты от перегрева, температура срабатывания 70–80°C;

Y - термостат защиты от воспламенения, температура срабатывания 120–130°C.

Щит управления	Обозначение кабеля	Тип кабеля
ЩУ1-0,75-6	S1 S3	NYM 5x1,5 NYM 4x1,5
ЩУ1-0,75-9 ЩУ1-0,75-12	S1 S3	NYM 5x2,5 NYM 4x2,5
ЩУ1-0,75-15	S1 S3	NYM 5x4 NYM 4x4
ЩУ1-0,75-18	S1 S3	NYM 5x6 NYM 4x6
ЩУ1-1,5-24	S1 S3	NYM 5x10 NYM 4x10
Для всех ЩУ1	S2 S4	ПВС 4x0,75 NYM 4x1,5